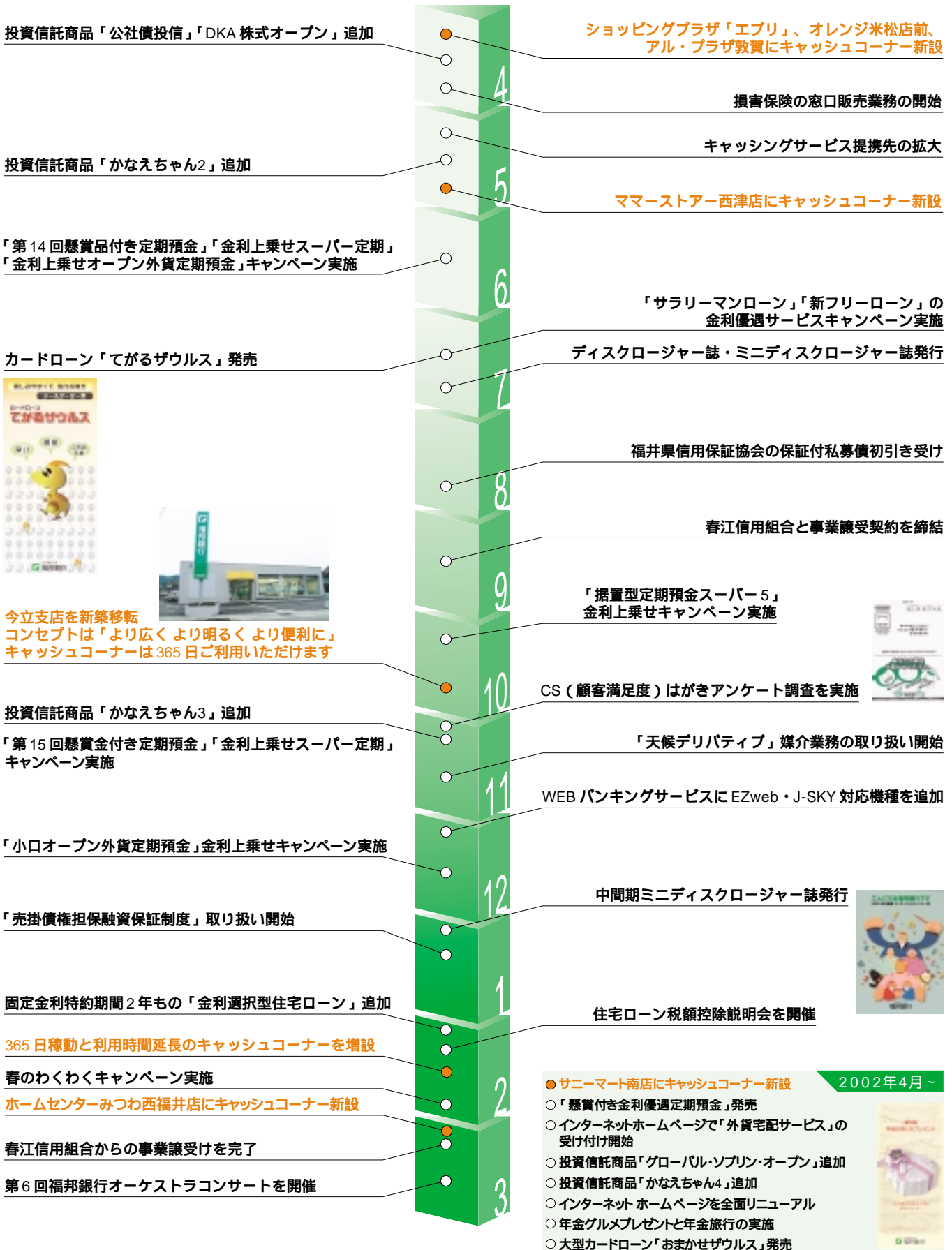


# 時代の変化に対応するサービスの創造

## トピックス

平成13年度の動き  
2001～2002



## ■新商品・新サービスのご案内

### 投資信託商品の充実

大切な資産の運用をお手伝いさせていただくため「DKA 株式オープン」「グローバル・ソブリン・オープン」「かなえちゃん4」など取扱い商品を追加しました。毎月一定の金額を買い付ける定時定額購入サービスがあります。



### 「懸賞付金利優遇定期預金」の発売

お客様がカタログギフトから選べる「懸賞付金利優遇定期預金」、店頭表示金利に金利をプラスする「金利上乘せスーパー定期」、懸賞品付きで金利が2倍の「懸賞付金利優遇定期預金」など、さまざまな楽しみがついてお得な定期預金を発売しました。



### 大型カードローン「おまかせザウルス」発売

大型カードローン「おまかせザウルス」(50万円から200万円)・「てがるザウルス」(10万円から50万円)はおつかいみち自由で、ご来店は不要です。メールオーダーでお申し込みください。



### 「金利選択型住宅ローン」に固定金利特約期間2年ものを追加

住宅資金のご要望にお応えするため、「金利選択型住宅ローン」固定金利特約期間2年ものを新設しました。給与振込、年金受取、口座振替などをご利用の場合、当初2年間の金利を優遇します。



### WEBバンキングサービスにEZweb・J-SKY対応機種を追加

お手持ちのパソコンや携帯電話(iモード・EZweb・J-SKY)で残高・入出金明細照会、振込・振替をご利用いただけます。ふくほうインターネットバンキングセンター

フリーダイヤル 0120-898294  
携帯電話・PHSの方は  
0776-25-5143



## ■笑顔・あいさつ1番銀行への挑戦

地域のお客様から信頼され、選ばれる銀行を目指して「笑顔・あいさつ1番銀行への挑戦」運動を展開しております。対応のレベルアップや、ご相談に対して正しくお応えするため各種研修・勉強会により、行員としての資質の向上に努めております。また、お客様への日ごろの感謝を込めて、各営業店では独自に「お客様感謝デー」を開いております。



【お客様感謝デー】

# コーポレートデータ

## 役員

取締役頭取（代表取締役）

三田村 俊 文

常務取締役

酒 井 悦 夫

常務取締役

伊 東 茂

取締役（経営管理部長兼検査部長）

上 山 治 生

取締役（企画部長）

米 谷 正 弘

取締役（事務部長兼経営管理課東京事務所長）

三田村 謙

取締役（営業統括部長）

順教寺 信 夫

取締役（総務部長）

笠 川 寿 一

取締役（管理部長）

西ノ上 崇

取締役（非常勤）

三田村 紘 二

監査役（常勤）

谷 口 重 信

監査役（非常勤）

三 谷 政 敏

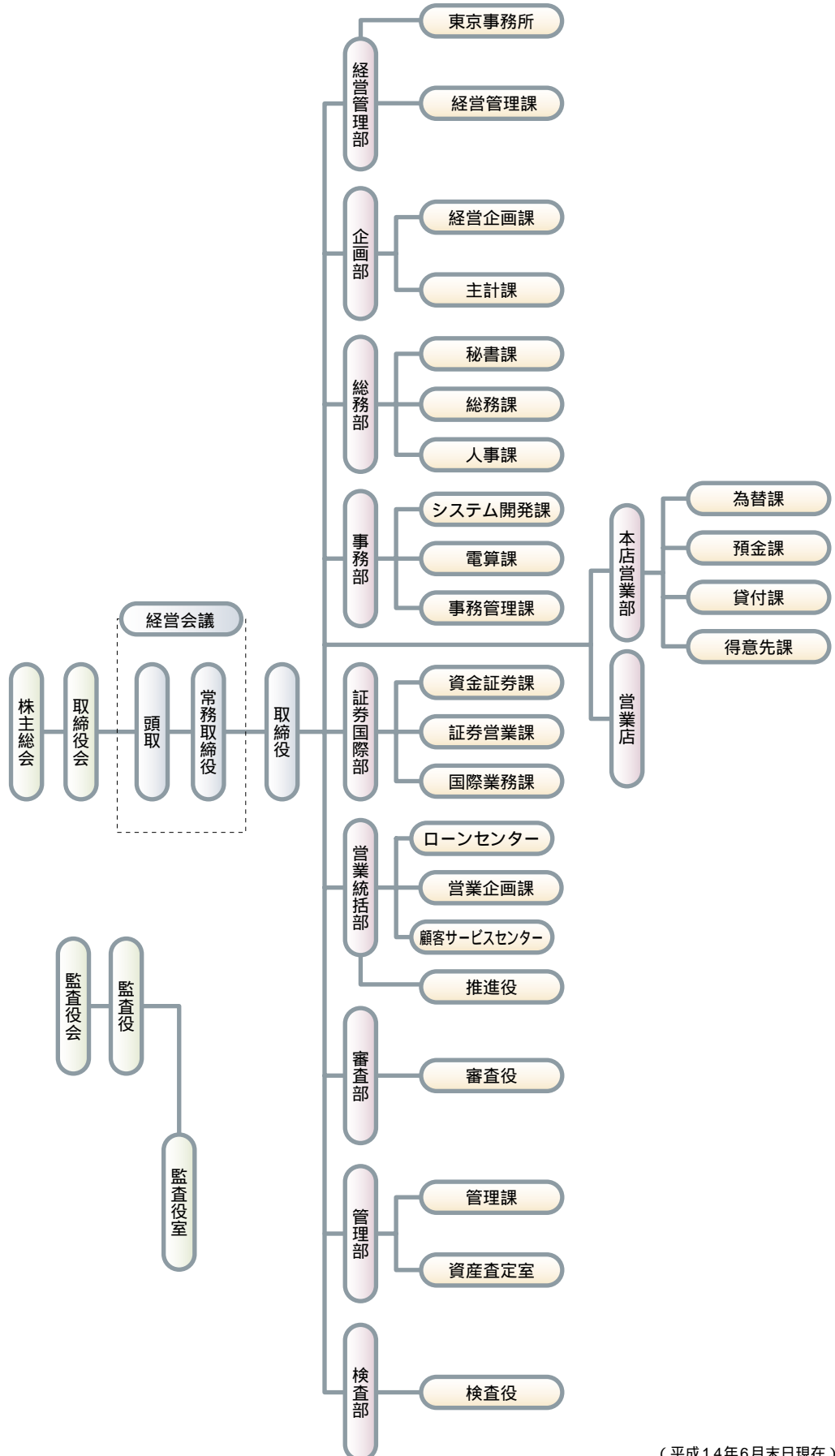
監査役（非常勤）

佐 野 宮 吉

監査役（非常勤）

佐 藤 良 一

## 組織図



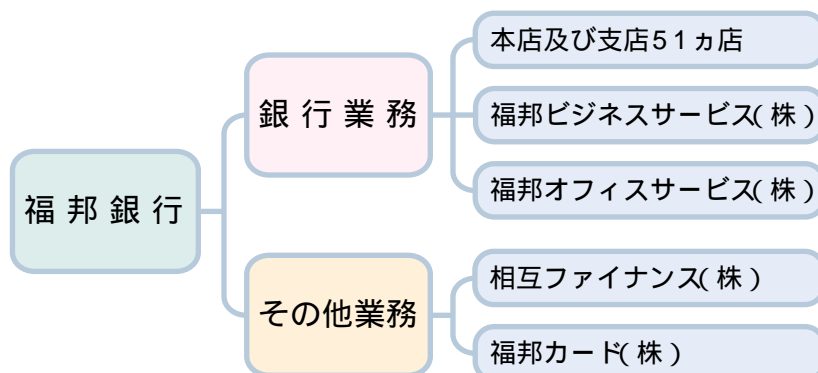
（平成14年6月末日現在）

## ■関係会社の状況

### 1. 事業の内容

当行グループ（当行及び当行の関係会社）は、当行・連結子会社2社・連結子法人1社・関連法人1社で構成し、銀行業務を中心に運営され、さらに信用保証業務等のサービス提供を行っております。

### 2. 事業系統図



## ■従業員の状況

	平成12年度	平成13年度
従業員数	596人	603人
平均年齢	37歳6月	37歳6月
平均勤続年数	16年1月	16年0月
平均給与月額	315千円	312千円

(注)1. 従業員には、臨時雇用および嘱託を含んでおりません。  
2. 平均給与月額は、3月中の時間外手当を含む平均給与月額であり、賞与は含まれておりません。

## ■採用人員（新卒者）

	平成12年度	平成13年度
採用人員 男性	16人	17人
女性	18人	15人
計	34人	32人

会社名	住所	資本金 (百万円)	事業の内容	設立年月日	当行 出資比率(%)	子会社等の 出資比率(%)
(連結子会社) 福邦ビジネスサービス(株)	福井市田原1丁目5番1号 TEL 0776(27)5260 〒910-0018	10	現金精査及び輸送・人材派遣・ 用度品管理	昭和63年4月14日	100.0	0
(連結子会社) 福邦オフィスサービス(株)	福井市田原1丁目5番1号 TEL 0776(25)5141 〒910-0018	10	為替集中業務・営業店事務の集中管 理業務・現金自動設備の保守管理	平成12年4月1日	100.0	0
(連結子法人) 相互ファイナンス(株)	福井市新田塚1丁目25番18号 TEL 0776(21)0670 〒910-0067	10	貸金業及び信用保証業務	昭和60年10月9日	0	30
福邦カード(株)	福井市日の出4丁目11番13号 TEL 0776(27)7772 〒910-0859	30	クレジット及び信用保証業務	平成2年5月31日	5.0	25

(注) 福邦カード(株)につきましては、連結の範囲から除いても当行グループの財政状態及び経営成績に関する合理的な判断を妨げない程度に重要性が乏しいものと判断し、連結対象より除外しております。

## ■沿革

昭和	18年 11月	福井無尽株式会社、武生無尽株式会社、越前無尽株式会社が合併し、若越無尽株式会社設立
	26年 10月	相互銀行法の施行に伴い、株式会社福井相互銀行に商号変更
	57年 10月	金地金の売買業務を開始
	58年 4月	国債の窓口販売業務を開始
	60年 10月	相互ファイナンス(株)設立
	61年 10月	外国為替業務の取扱開始
	62年 6月	商品有価証券売買業務を開始
	63年 4月	増資を行い資本金7億6千5百万円となる
	63年 4月	福邦ビジネスサービス(株)設立
	63年 10月	公募による増資を行い資本金10億6千5百万円となる
平成	元年 4月	普通銀行に転換し株式会社福邦銀行に商号変更
	3年 4月	増資を行い資本金15億1百万円となる
	4年 7月	担保付社債信託業務を開始
	4年 12月	社債等登録機関の指定を受け、事務取扱開始
	6年 4月	信託代理店業務の事務取扱開始
	7年 2月	第三次オンラインシステムの稼働開始
	7年 4月	第三者割当による増資を行い資本金22億円となる
	9年 1月	社内情報通信システムの稼働開始
	11年 1月	郵政省との提携により現金自動支払機の相互利用を開始
	12年 3月	第三者割当による増資を行い資本金43億円となる
	12年 4月	福邦オフィスサービス(株)設立
	12年 10月	証券投資信託の窓口販売業務を開始
	13年 4月	第五次中期経営計画スタート
	13年 9月	春江信用組合との事業譲受けに関する契約の締結
	14年 3月	春江信用組合の事業譲受け完了

## 店舗一覧

(平成14年6月末日現在)

	店名	電話番号	郵便番号	所在地
1	信為住 本店	TEL(0776)21-2500	910-0023	福井市順化1丁目6番9号
2	替住 福井駅前支店	TEL(0776)22-7535	910-0006	福井市中央1丁目21番30号
3	住 福井呉服町支店	TEL(0776)24-3860	910-0019	福井市春山2丁目9番9号
4	住 福井橋南支店	TEL(0776)35-0057	918-8005	福井市みのり2丁目5番7号
5	住 松本支店	TEL(0776)23-0880	910-0004	福井市宝永2丁目12番26号
6	住 幾久支店	TEL(0776)21-2830	910-0017	福井市文京2丁目12番32号
7	住 日の出支店	TEL(0776)26-2400	910-0859	福井市日の出4丁目11番13号
8	替住 新田塚支店	TEL(0776)23-4011	910-0064	福井市新田塚町605番地
9	住 若杉支店	TEL(0776)35-0700	918-8056	福井市若杉浜3丁目202番地
10	住 堀の宮支店	TEL(0776)21-5700	910-0017	福井市文京6丁目16番32号
11	替住 成和支店	TEL(0776)21-6360	910-0854	福井市御幸4丁目20番1号
12	住 高木支店	TEL(0776)53-3500	910-0804	福井市高木中央2丁目515
13	住 森田支店	TEL(0776)56-3170	910-0157	福井市八重巻東町7の14番7
14	住 社支店	TEL(0776)34-2190	918-8026	福井市淵3丁目1018番地
15	住 花堂支店	TEL(0776)34-2870	918-8014	福井市花堂中1丁目14番17号
16	住 開発支店	TEL(0776)53-6600	910-0842	福井市開発2丁目107番1
17	住 西藤支店	TEL(0776)22-7710	910-0033	福井市三郎丸3丁目1201番地
18	住 春日支店	TEL(0776)36-8480	918-8105	福井市木田2丁目1211番地
19	住 四ツ居支店	TEL(0776)53-9340	918-8205	福井市北四ツ居3丁目15番66号
20	住 つくし野支店	TEL(0776)55-1618	910-0121	福井市定正町1307番地
21	信替住 春江支店	TEL(0776)51-0089	919-0436	坂井郡春江町為国中区3番地の13
22	住 三国支店	TEL(0776)81-3141	913-0046	坂井郡三国町北本町4丁目3番14号
23	住 金津支店	TEL(0776)73-0222	919-0621	坂井郡金津町市姫2丁目25番22号
24	住 丸岡支店	TEL(0776)66-2010	910-0236	坂井郡丸岡町本町2丁目13番地
25	住 松岡支店	TEL(0776)61-0063	910-1133	吉田郡松岡町春日1丁目31番地の2
26	替住 勝山支店	TEL(0779)88-1576	911-0804	勝山市元町1丁目18番11号
27	住 大野支店	TEL(0779)66-3650	912-0081	大野市元町8番13号
28	替住 鯖江支店	TEL(0778)51-2870	916-0026	鯖江市本町1丁目3番20号
29	為住 神明支店	TEL(0778)52-6500	916-0021	鯖江市三六町1丁目5番16号
30	鯖江東支店	TEL(0778)51-4310	916-0042	鯖江市新横江1丁目6番16号
31	住 今立支店	TEL(0778)42-2030	915-0242	今立郡今立町粟田部15号46番地
32	信替住 武生支店	TEL(0778)24-3210	915-0068	武生市天王町3番33号
33	住 武生北支店	TEL(0778)23-5720	915-0802	武生市北府2丁目5番16号
34	村国支店	TEL(0778)23-9290	915-0083	武生市押田2丁目1番7号
35	住 武生南支店	TEL(0778)23-4571	915-0841	武生市文京1丁目1番11号
36	シバイ支店	TEL(0778)22-8555	915-0883	武生市新町7字8番1号
37	住 越前支店	TEL(0778)37-1022	916-0421	丹生郡越前町道口9号34番地の5
38	信替住 敦賀支店	TEL(0770)22-5522	914-0054	敦賀市白銀町10番22号
39	敦賀西支店	TEL(0770)24-2260	914-0803	敦賀市松島62号12番地の1(新松島町)
40	住 美浜支店	TEL(0770)32-1137	919-1141	三方郡美浜町郷市13号6の1
41	住 三方支店	TEL(0770)45-0078	919-1303	三方郡三方町三方40号11番1
42	住 上中支店	TEL(0770)62-0031	919-1542	遠敷郡上中町井ノ口第36号28番地の1
43	信替住 小浜支店	TEL(0770)52-2910	917-0072	小浜市千種1丁目2番1号
44	東小浜支店	TEL(0770)56-3650	917-0241	小浜市遠敷25号21番地の5
45	住 高浜支店	TEL(0770)72-1311	919-2229	大飯郡高浜町三明第2号47番地
46	小松支店	TEL(0761)22-7373	923-0926	小松市竜助町32番地
47	替住 金沢支店	TEL(076)262-0266	920-0025	金沢市駅西本町1丁目14番21号
48	住 舞鶴支店	TEL(0773)75-1290	624-0841	舞鶴市字引土小字両官田290番地の7
49	住 東舞鶴支店	TEL(0773)62-4603	625-0036	舞鶴市字浜792番地
50	替 京都支店	TEL(075)231-6171	604-0847	京都市中京区烏丸通押小路上ル秋野々町535番地 日土地京都ビル内
51	為 大阪支店	TEL(06)6352-5051	530-0043	大阪市北区天満1丁目19番4号 センチュリーパーク東天満ビル内
事務センター		TEL(0776)21-2828	910-0018	福井市市原1丁目5番1号
東京事務所		TEL(03)3237-8376	101-0051	東京都千代田区神田神保町3丁目10番 松晃ビル7F

### 【現金自動設備】

平成14年6月末現在124カ所/ATM86台・CD47台(うち店舗内59台・店舗外74台)を設置しております。

ATM=お預け入れ・お引き出し・通帳記帳・残高照会・振込ができます。 CD=お引き出し・残高照会ができます。

□=キャッシュコーナー365日稼働 ±土・日・祝日稼働店 ±土・日稼働店 ±土曜日稼働店

信=信託業務取扱店 為=外国為替業務取扱店 替=外貨両替店 住=住宅金融公庫取扱店



## ■店舗外キャッシュコーナー

(平成14年6月末日現在)

ホームセンターみつわ西福井店	ATM
福井県警察本部	CD
ナツメ電子	ATM
福井県庁	CD
福井商工会議所ビル内	CD
福井市役所	CD
福井春山合同庁舎	CD
福井市企業局庁舎	CD
JR西日本福井駅	CD
福井赤十字病院	CD
ユース町屋	CD
ショッピングタウン「ピア」	ATM
ショッピングタウン「ピア」内	ATM
パリオシティ	ATM
ワイブラザ	ATM
ショッピングプラザ「エブリ」	CD
ユース豊岡	CD
アビタ福井店	ATM
ワッセ	ATM

福井警察署	CD
福井県済生会病院	CD
福井問屋センター	CD
アビタ福井大和田店	ATM
下江守機械工業団地	ATM
ショッピングシティ「ベル」	ATM
オレンジ米松店前	CD
ハーツ羽水	CD
ショッピングプラザ「アミ」	CD
P L A N T - 2	ATM
三国町役場	CD
みくにショッピングワールド「イーザ」	CD
金津町役場	CD
ユース金津店前	CD
丸岡町役場	CD
福井医大病院	ATM
福井医大付属病院内	CD
ラッキ－	CD
勝山市役所	CD

勝山サンプラザ	CD
リブレ	CD
ヴィオ	CD
ホームセンターみつわ九頭龍店	ATM
広瀬病院	ATM
鯖江市役所	CD
アゼリア	CD
ワイブラザ鯖江店	CD
アル・プラザ鯖江	ATM
ユース東鯖江店前	CD
オリスオン電機	ATM
武生市役所前	CD
武生商工会議所	ATM
センチュリープラザ	CD
ホームセンターみつわ武生店	ATM
エスカモール武生楽市	CD
敦賀ショッピングセンター「ボートン」	ATM
敦賀市役所	CD
敦賀市役所第2	CD

市立敦賀病院	CD
ワイブラザグルメ館敦賀店	CD
アル・プラザ敦賀	CD
美浜町役場	CD
三方ショッピングプラザ「レピア」	ATM
P L A N T - 2 上中	CD
小浜市役所	CD
つばき回廊	CD
公立小浜病院	CD
ママーストアー西津店	CD
サニーマート南店	ATM
西インターテルメ金沢	ATM
金沢片町	ATM
西駅交流センター	ATM
フクヤ「白鳥店」	ATM
らぼーる	ATM