

株式・資本の状況

株式・資本の状況について

資本金の推移

(単位:千円)

年 月	金 額	年 月	金 額	年 月	金 額
昭和18年11月	640	昭和30年 9月	50,000	昭和63年 4月	765,000
昭和23年 4月	1,500	昭和31年 4月	80,000	昭和63年10月	1,065,000
昭和24年11月	3,000	昭和34年 7月	100,000	平成 3年 4月	1,501,000
昭和25年 7月	10,000	昭和38年10月	200,000	平成 7年 4月	2,200,000
昭和26年 9月	20,000	昭和42年10月	300,000	平成12年 3月	4,300,000
昭和28年 9月	30,000	昭和46年10月	500,000		

発行済株式の推移

		平成8年3月期	平成9年3月期	平成10年3月期	平成11年3月期	平成12年3月期
増加の 内 訳	有 償 第 三 者 割 当	2,800千株	-	-	-	9,000千株
	発 行 価 格	448円	-	-	-	450円
	資 本 組 入 額	627,200千円	-	-	-	2,025,000千円
発行済普通株式総数		22,800千株	22,800千株	22,800千株	22,800千株	31,800千株

株式の所有者別状況

(平成12年3月末日現在)

	株 主 数 (人)	所有株式数 (1単位)	割 合 (%)
政 府 及 び 地 方 公 共 団 体	-	-	-
金 融 機 関	20	5,411	17.20
証 券 会 社	6	1,261	4.01
そ の 他 の 法 人	344	13,915	44.24
外 国 法 人 等 (うち個人)	(-)	(-)	(-)
個 人 ・ そ の 他	828	10,867	34.55
合 計	1,198	31,454	100.00

(注)1単位の株式は1,000株です。なお、上記のほか単位未満株式は346,000株であり、うち自己株式922株が含まれております。

大株主(上位10先)

(平成12年3月末日現在)

氏名または名称	所 有 株 式 数 (千株)	発行済株式総数に対する 所有株式数の割合(%)
三 田 村 俊 文	1,416	4.45
株式会社クォードコーポレーション	1,400	4.40
三 田 興 産 株 式 会 社	1,327	4.17
福 洋 商 事 株 式 会 社	1,002	3.15
株 式 会 社 第 一 勸 業 銀 行	937	2.94
株 式 会 社 日 本 債 券 信 用 銀 行	887	2.79
日 本 土 地 建 物 株 式 会 社	850	2.67
和 光 証 券 株 式 会 社	704	2.21
福 邦 カ ー ド 株 式 会 社	626	1.97
武 生 土 地 株 式 会 社	603	1.89
計	9,756	30.68

当行の役員

取締役頭取（代表取締役）

三田村 俊 文

専務取締役

藤 井 喜太郎

常務取締役

酒 井 悦 夫

常務取締役

伊 東 茂

取締役（証券国際部長）

上 山 治 生

取締役（営業統括部長）

米 谷 正 弘

取締役（事務部長兼経営管理部東京事務所長）

三田村 謙

取締役（総務部長）

谷 口 重 信

取締役（本店営業部長）

順教寺 信 夫

取締役（非常勤）

三田村 紘 二

監査役（常勤）

桑 野 利 榮

監査役（非常勤）

三 谷 政 敏

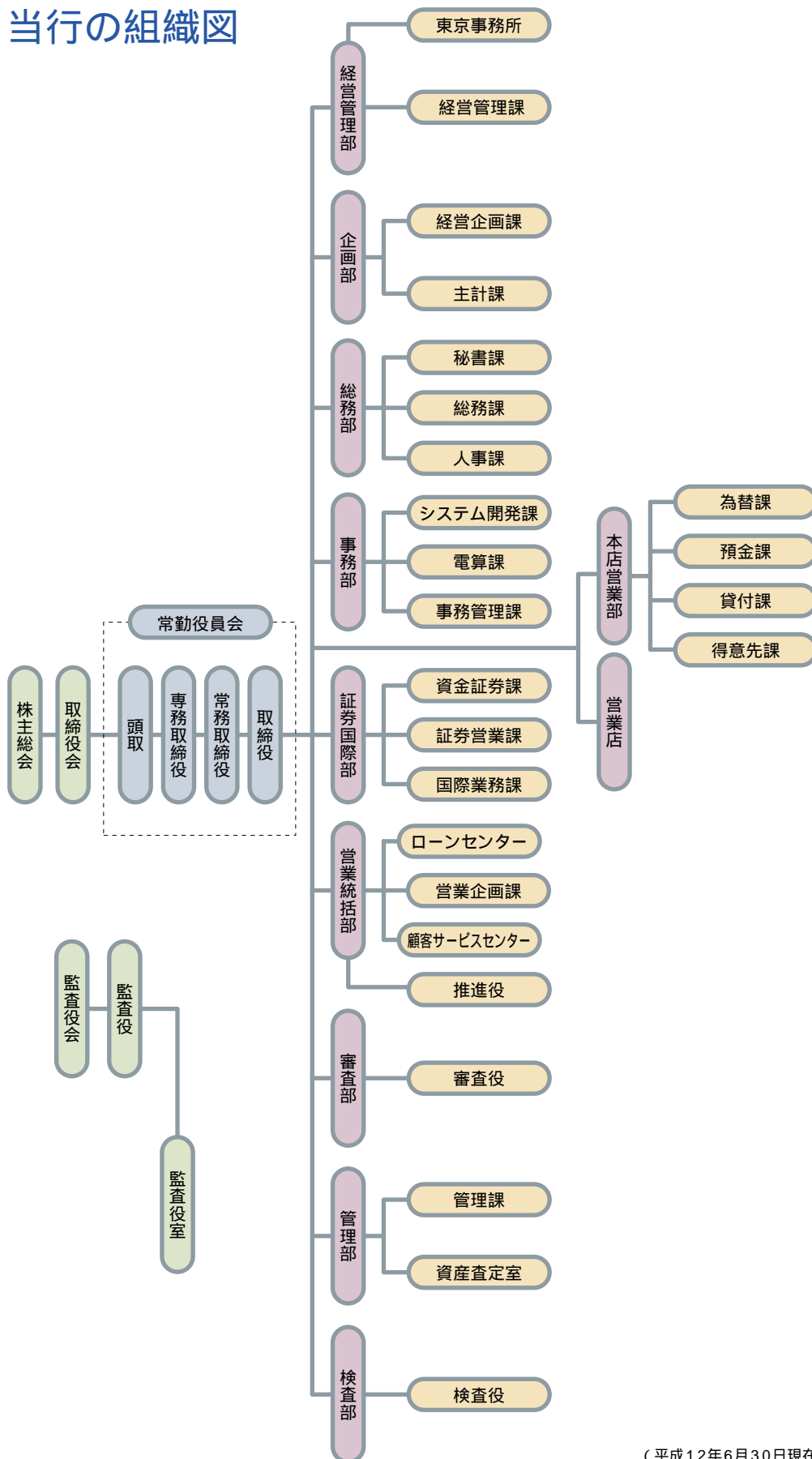
監査役（非常勤）

佐 野 宮 吉

監査役（非常勤）

佐 藤 良 一

当行の組織図



（平成12年6月30日現在）

従業員の状況

		平成7年度	平成8年度	平成9年度	平成10年度	平成11年度
従業員数	男性	456人	438人	427人	426人	427人
	女性	194人	184人	167人	164人	167人
	計	650人	622人	594人	590人	594人
嘱託 臨時雇員		30人	37人	15人	14人	0人
平均年齢	男性	39歳9月	39歳6月	40歳0月	40歳4月	40歳6月
	女性	28歳1月	28歳9月	29歳4月	29歳10月	29歳11月
	計	36歳3月	36歳4月	37歳1月	37歳5月	37歳5月
平均勤続年数	男性	18年3月	17年10月	18年3月	18年3月	18年5月
	女性	9年0月	9年5月	10年1月	10年5月	10年3月
	計	15年5月	15年4月	16年0月	16年1月	16年2月
平均給与月額	男性	353,012円	353,508円	358,307円	362,254円	364,255円
	女性	178,693円	183,950円	192,158円	200,254円	197,778円
	計	300,984円	303,106円	311,848円	317,224円	317,451円

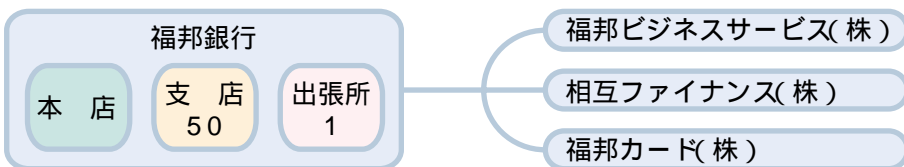
(注) 従業員数には、嘱託及び臨時雇員を含んでおりません。

採用人員（新卒者）

		平成7年度	平成8年度	平成9年度	平成10年度	平成11年度
採用人員	男性	14人	18人	10人	16人	19人
	女性	6人	15人	15人	20人	16人
	計	20人	33人	25人	36人	35人

関連会社

事業系統図



会社名	住所	資本金 (百万円)	事業の内容	設立年月日	議決権に対する 当行所有割合(%)
(連結子会社) 福邦ビジネスサービス(株)	福井市田原1丁目5番1号	10	現金精査及び輸送・人材派遣・用度品 管理・現金自動設備保守管理	昭和63年4月14日	100.0 ()
(連結子法人) 相互ファイナンス(株)	福井市新田塚1丁目25番18号	10	貸金業及び信用保証業務	昭和60年10月9日	1.5 (1.5)
福邦カード(株)	福井市日の出4丁目11番13号	30	クレジット及び信用保証業務	平成2年5月31日	5.0 ()

(注) 1. 福邦カード(株)につきましては、連結の範囲から除いても当行グループの財政状態及び経営成績に関する合理的な判断を妨げない程度に重要性が乏しいものと判断し、連結対象より除外しております。
2. 議決権に対する当行の所有割合欄の()内は子会社による間接所有の割合(内書き)であります。

沿革（当行のあゆみ）

昭和 18年11月 福井無尽株式会社、武生無尽株式会社、越前無尽株式会
社が合併し、若越無尽株式会社設立
26年10月 相互銀行法の施行に伴い、株式会社福井相互銀行に商号
変更
57年10月 金地金の売買業務を開始
58年 4月 国債の窓口販売業務を開始
60年10月 第二次オンラインシステム移行を終了
61年10月 外国為替業務の取扱開始
62年 6月 商品有価証券売買業務を開始
63年 4月 増資を行い資本金7億6千5百万円となる
63年10月 公募による増資を行い資本金10億6千5百万円となる

平成 元年 4月 普通銀行に転換し株式会社福邦銀行に商号変更
3年 4月 増資を行い資本金15億1百万円となる
4年 4月 長期経営計画「ABCプラン」スタート
4年 7月 担保附社債信託業務を開始
4年12月 社債等登録機関の指定を受け、事務取扱開始
6年 4月 信託代理店業務の事務取扱開始
7年 2月 第三次オンラインシステムの稼働開始
7年 4月 第三者割当による増資を行い資本金22億円となる
9年 1月 社内情報通信システムの稼働開始
10年 4月 新中期経営計画「Fukuho第四次中期経営計画」スタート
11年 1月 郵政省との提携により現金自動支払機の相互利用を開始
12年 3月 第三者割当による増資を行い資本金43億円となる

ネットワーク

店舗一覧

	店名	電話番号	郵便番号	所在地
1	信為住 本店	TEL (0776) 21-2500	910-0023	福井市順化1丁目6番9号
2	替住 福井駅前支店	TEL (0776) 22-7535	910-0006	福井市中央1丁目21番30号
3	住 福井呉服町支店	TEL (0776) 24-3860	910-0019	福井市春山2丁目9番9号
4	住 福井橋南支店	TEL (0776) 35-0057	918-8005	福井市みのり2丁目5番7号
5	住 松本支店	TEL (0776) 23-0880	910-0004	福井市宝永2丁目12番26号
6	住 幾久支店	TEL (0776) 21-2830	910-0017	福井市文京2丁目12番32号
7	住 日の出支店	TEL (0776) 26-2400	910-0859	福井市日之出4丁目11番13号
8	替住 新田塚支店	TEL (0776) 23-4011	910-0064	福井市新田塚町605番地
9	住 若杉支店	TEL (0776) 35-0700	918-8056	福井市若杉浜3丁目202番地
10	住 堀の宮支店	TEL (0776) 21-5700	910-0017	福井市文京6丁目16番32号
11	替住 成和支店	TEL (0776) 21-6360	910-0854	福井市御幸4丁目20番1号
12	住 高木支店	TEL (0776) 53-3500	910-0804	福井市高木中央2丁目515
13	住 森田支店	TEL (0776) 56-3170	910-0157	福井市八重巻東町7の14番7
14	住 社支店	TEL (0776) 34-2190	918-8026	福井市洲3丁目1018番地
15	住 花堂支店	TEL (0776) 34-2870	918-8014	福井市花堂中1丁目14番17号
16	住 開発支店	TEL (0776) 53-6600	910-0842	福井市開発2丁目107番1
17	住 西藤支店	TEL (0776) 22-7710	910-0033	福井市三郎丸3丁目1201番地
18	住 春日支店	TEL (0776) 36-8480	918-8105	福井市木田2丁目1211番地
19	住 四ツ居支店	TEL (0776) 53-9340	918-8205	福井市北四ツ居3丁目15番66号
20	住 つくし野支店	TEL (0776) 55-1618	910-0121	福井市定正町1307番地
21	信替住 春江支店	TEL (0776) 51-0089	919-0436	坂井郡春江町為国中区3番地の13
22	住 三国支店	TEL (0776) 81-3141	913-0046	坂井郡三国町北本町4丁目3番14号
23	住 金津支店	TEL (0776) 73-0222	919-0621	坂井郡金津町市姫2丁目25番22号
24	住 丸岡支店	TEL (0776) 66-2010	910-0236	坂井郡丸岡町本町2丁目13番地
25	住 松岡支店	TEL (0776) 61-0063	910-1133	吉田郡松岡町春日1丁目31番地の2
26	替住 勝山支店	TEL (0779) 88-1576	911-0804	勝山市元町1丁目18番11号
27	住 大野支店	TEL (0779) 66-3650	912-0081	大野市元町8番13号
28	替住 鯖江支店	TEL (0778) 51-2870	916-0026	鯖江市本町1丁目3番20号
29	為住 神明支店	TEL (0778) 52-6500	916-0021	鯖江市三六町1丁目5番16号
30	鯖江東支店	TEL (0778) 51-4310	916-0042	鯖江市新横江1丁目6番16号
31	住 今立支店	TEL (0778) 42-2030	915-0242	今立郡今立町粟田部15号46番地
32	信為住 武生支店	TEL (0778) 24-3210	915-0068	武生市天王町3番33号
33	住 武生北支店	TEL (0778) 23-5720	915-0802	武生市北府2丁目5番16号
34	住 村国支店	TEL (0778) 23-9290	915-0083	武生市押田2丁目1番7号
35	住 武生南支店	TEL (0778) 23-4571	915-0841	武生市文京1丁目1番11号
36	シバイ支店	TEL (0778) 22-8555	915-0883	武生市新町7字8番1号
37	住 越前支店	TEL (0778) 37-1022	916-0421	丹生郡越前町道口9号34番地の5
38	信替住 敦賀支店	TEL (0770) 22-5522	914-0054	敦賀市白銀町10番22号
39	敦賀西支店	TEL (0770) 24-2260	914-0803	敦賀市松島62号12番地の1(新松島町)
40	住 美浜支店	TEL (0770) 32-1137	919-1141	三方郡美浜町郷市13号6の1
41	住 三方支店	TEL (0770) 45-0078	919-1303	三方郡三方町三方40号11番1
42	住 上中支店	TEL (0770) 62-0031	919-1542	遠敷郡上中町井ノ口第36号28番地の1
43	信替住 小浜支店	TEL (0770) 52-2910	917-0072	小浜市千種1丁目2番1号
44	住 東小浜支店	TEL (0770) 56-3650	917-0241	小浜市遠敷25号21番地の5
45	住 高浜支店	TEL (0770) 72-1311	919-2229	大飯郡高浜町三明第2号47番地
46	住 小松支店	TEL (0761) 22-7373	923-0926	小松市竜助町32番地
47	替住 金沢支店	TEL (076) 262-0266	920-0025	金沢市駅西本町1丁目14番21号
48	高松特別出張所	TEL (076) 281-2117	929-1215	石川県河北郡高松町字高松ウ19番地の5
49	住 舞鶴支店	TEL (0773) 75-1290	624-0841	舞鶴市字引土小字両官田290番地の7
50	住 東舞鶴支店	TEL (0773) 62-4603	625-0036	舞鶴市字浜792番地
51	替 京都支店	TEL (075) 231-6171	604-0847	京都市中京区烏丸通押小路ル秋野々町535番地 日土地京都ビル内
52	為 大阪支店	TEL (06) 6352-5051	530-0043	大阪市北区天満1丁目19番4号 センチュリーパーク東天満ビル内
	事務センター	TEL (0776) 21-2828	910-0018	福井市田原1丁目5番1号
	東京事務所	TEL (03) 3237-8376	101-0051	東京都千代田区神田神保町3丁目10番 松見ビル7F

ATM=お預け入れ・お引き出し・通帳記帳・残高照会ができます。 CD=お引き出し・残高照会ができます。

=土曜日稼働店 =土・日稼働店 =土・日・祝日稼働店 □=キャッシュコーナー365日稼働

信=信託業務取扱店 為=外国為替業務取扱店 替=外貨両替店 住=住宅金融公庫取扱店



現金自動設備設置台数

平成12年6月末日現在

	設置台数	設置台数	
		店内	店外
C D	47	2	45
ATM	83	57	26
計	130	59	71

店舗外現金自動設備設置場所一覧

平和堂西福井店	ATM	ショッピングシティ「ベル」	ATM	武生市役所前	CD
福岡県警察本部	CD	ハーツ羽水	CD	武生商工会議所	ATM
ナツメ電子	ATM	ショッピングプラザ「アミ」	CD	センチュリープラザ	CD
アレック・シティおやかた	CD	P L A N T - 2	ATM	ホームセンターみつわ武生店	ATM
福岡県庁	CD	三國町役場	CD	ハッピーコート「エスカ」	CD
福岡商工会議所ビル内	CD	みくにショッピングワールド「イザ」	CD	敦賀ショッピングセンター「ポートン」	ATM
福岡市役所	CD	金津町役場	CD	敦賀市役所	CD
福岡春山合同庁舎	CD	丸岡町役場	CD	敦賀市役所第2	CD
福岡市企業局庁舎	CD	福岡医大病院	ATM	市立敦賀病院	CD
J R西日本福井駅	CD	福岡医大付属病院内	CD	三方五湖レークセンター	CD
福岡赤十字病院	CD	福岡県立大学	CD	美浜町役場	CD
ユース町屋	CD	ラッキ－	CD	三方ショッピングプラザ「レピア」	ATM
フェニックスプラザ	CD	勝山市役所	CD	P L A N T - 2 上中	CD
ショッピングタウン「ピア」	ATM	勝山サンプラザ	CD	小浜市役所	CD
ショッピングタウン「ピア」内	ATM	リブレ	CD	つばき回廊	CD
ショッピングスクエア「パリオ」	ATM	ヴィオ	CD	公立小浜病院	CD
ワイプラザ	ATM	みつわ九頭龍店	ATM	山惣ホームセンター	ATM
ユース豊岡	CD	広瀬病院前	ATM	西インターテルメ金沢	ATM
アピタ福井店	ATM	鯖江市役所	CD	金沢片町	ATM
ワッセ	ATM	アゼリア	CD	フクヤ「白鳥店」	ATM
福岡警察署	CD	ヤスサキハイパー鳥羽店	CD	らぼーる	ATM
福岡県済生会病院	CD	アル・プラザ鯖江	ATM	西駅交流センター	ATM
福岡問屋センター	CD	ユース東鯖江店前	CD		
下江守機械工業団地	ATM	オリオン電機	ATM		